


Checkbox

FESTO

Total-Quality
im Zuführprozess



Info 502 →→



Konkurrenzlos überzeugend im Einsatz: Die Checkbox

Konkurrenzlos wirtschaftlich

Die berührungslose Teileprüfung durch die Checkbox ermöglicht eine konstante Zufuhr von Förderteilen im Produktionsprozess. Das Ergebnis: Störungen in der Teilezufuhr gehören der Vergangenheit an – die Verfügbarkeit der Anlage steigt an. Die integrierte Qualitätsprüfung garantiert eine gleichbleibend hohe Produktqualität der Zuführteile. Zugleich verhindert diese Art der Prüfung Verschleiß an Förderteilen und Leitelementen.

Konkurrenzlos lernfähig

Bei allen Checkbox-Geräten können bis zu 48 unterschiedliche Teile mittels der Teach-In-Funktion eingelernt werden – ganz ohne Programmieraufwand. Der Teilewechsel per Knopfdruck sorgt für ein Höchstmaß an Flexibilität in der Produktion: Selbst unterschiedlichste Teile können so über 1 Zuführsystem geleitet werden – die Einsparung separater Fördertöpfe ist das Ergebnis.

Konkurrenzlos systematisch

Systematik pur: von der Identbox, dem Basis-Gerät für die Separierung von Gutteilen, falsch orientierten Teilen und Schlechteilen, über die Countbox mit den weiteren Funktionen Gutteil-Zählung mit vorwählbarer Sollmenge bis hin zur Sortbox, die zusätzlich sortiert und kommissioniert.

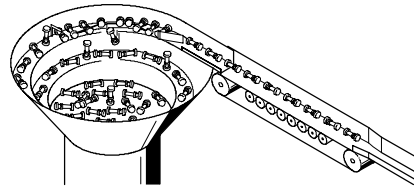
Optoelektronische Lageerkennung, Qualitätsprüfung und Sortierung

Wo Kleinteile zu Montage- und Fertigungseinheiten geführt werden, stoßen mechanische Leitelemente besonders bei komplizierten Teilegeometrien, Typenvielfalt und hohen Taktzahlen schnell an ihre Grenzen. Hier ist der Einsatz intelligenter Optik die ideale Ergänzung. Die Checkbox analysiert mittels integrierter Kamera selbst schwierige Förder- teile kontinuierlich sicher anhand der Kontur auf Lage und Qualität.

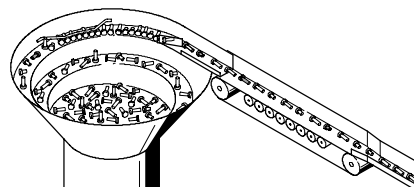


**Mechanische Schikanen:
Konventionelles Vereinzeln und Lageorientieren von Kleinteilen**

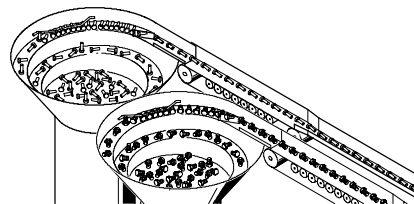
- Komplizierte Teilegeometrien führen zu Störungen bei der Zuführung und zu geringerer Anlagenverfügbarkeit



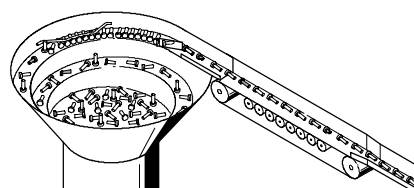
- Anpassen von mechanischen Vorrichtungen erfordert hohen Entwicklungsaufwand



- Umrüsten ist oft nicht einfach und somit zeit- und kostenintensiv

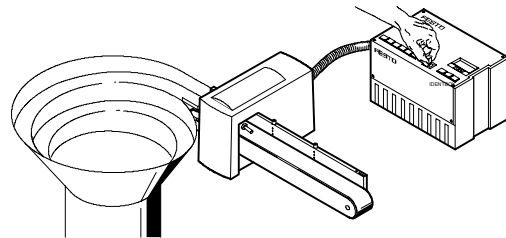


- Qualitätskontrolle über die verschleißanfällige Mechanik ist nicht immer möglich und oft nicht zuverlässig

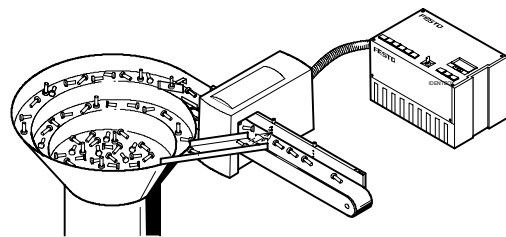


**Optoelektronische Systeme:
Berührungsloses Vereinzeln und Lageorientieren von Kleinteilen**

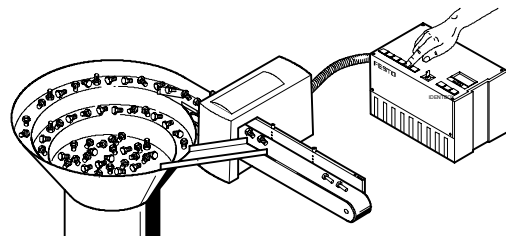
- Modularer Aufbau ermöglicht eine einfache Integration – auch in bestehende Anlagen
- Einlernen neuer Teile mittels Teach-In-Funktion – ohne Programmieraufwand



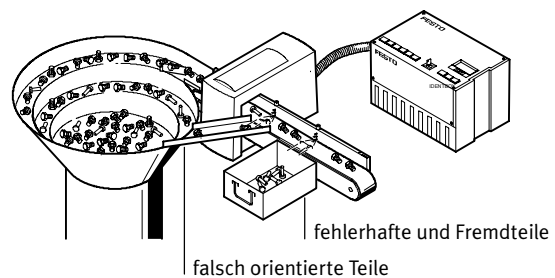
- Optische Erkennung – arbeitet zuverlässig mit der Zuführtechnik, erhöht die Anlagenverfügbarkeit und verhindert Verschleiß



- Umrüsten per Knopfdruck – spart Zeit und Kosten beim Teilewechsel



- Integrierte Qualitätsprüfung – sorgt für höchste Produktqualität, hohe Takraten und schnelle Amortisation



Checkbox CHB

Merkmale

FESTO



Industriegerechte Bauform

- Kompakter, integrierter Aufbau, Sicherheit gegen Fremdlicht und Dejustage, Schutzklasse IP54
- Flexibler Einbau durch modulares Systemkonzept

Einfache Bedienung

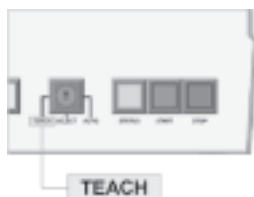
- Selbstständiges Einlernen neuer Teile in Sekunden, keine Programmierung erforderlich
- Robustes, auf Teilemerkmalen beruhendes Erkennungsverfahren
- Bis zu 48 verschiedene Prüfteile speicherbar

Robuster Aufbau und hohe Funktionalität

- Hohe Förderleistung durch variable Bandgeschwindigkeit (Standard: 300 mm/s)
- Wartungsfreiheit für das System
- Robuste Pneumatik: integrierte Ventile und Drosseln
- Hohe Lebensdauer durch bürstenlosen DC-Servomotor

Hohe Zuverlässigkeit und Prüfleistung

- Einfache, robuste Optik mit hochwertiger, industrietauglicher Zeilenkamera und LED-Lichtleiste
- Unempfindlich gegen Störlicht durch Konturerkennung im Durchlichtverfahren
- Hohe Auflösung: 0,02 mm oder 0,1 mm



Checkbox CHB

Merkmale

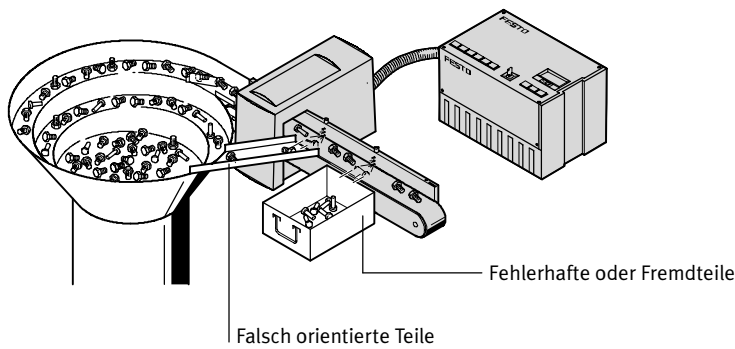
Die Checkbox-Familie CHB

Die Checkbox ist ein System für die optische Lage- und Qualitätsprüfung von Kleinteilen. Sie besteht aus der optischen Einheit, z. B. Fördereinheit mit integrierter Kamera und einer Steuereinheit. Das zu prüfende Förderpartikel wird auf dem Förderband an der Ka-

mera vorbeigeführt. Die Steuerung analysiert die Kontur des Prüflings und entscheidet sicher zwischen Gutteilen, falsch orientierten und fehlerhaften oder Fremdteilen. Alle Checkbox-Geräte lernen selbstständig unterschiedliche

Teile mittels der Teach-In-Funktion – ohne Programmieraufwand. Sie sind einfach zu bedienen, so dass beim Teilewechsel ein Knopfdruck genügt, und schon ist Ihre Zuführanlage umgerüstet. Ihren Einsatz findet die Checkbox dort, wo Kleinteile zu Montage-

und Fertigungseinheiten geführt werden. Dabei stoßen mechanische Leitelemente besonders bei komplizierten Teilegeometrien und hohen Taktzahlen an ihre Grenzen. Hier ist intelligente Optik gefragt: die Checkbox-Familie.



Identbox CHB-IB



Die Identbox ist das Basisgerät der Checkbox-Familie und dient zur Separierung von Gutteilen, falsch orientierten Teilen und Schlechtteilen.

Countbox CHB-CB



In der Countbox sind die Eigenschaften der Identbox und die Funktion der Gutteil-Zählung mit vorwählbarer Sollmenge vereint.

Sortbox CHB-SB



Die Sortbox integriert die Funktionen der Ident- und der Countbox in einem Gerät und bietet darüber hinaus gleichzeitiges Fördern, Sortieren und Kommissionieren mehrerer verschiedener Förderpartikel.

Checkbox CHB

Merkmale

Welche Teile sind geeignet?



Hier eine kleine Auswahl der Teilevielfalt:

- | | | |
|-----------------------|--------------------------|---------------------------|
| ■ Achsen | ■ Glasampullen | ■ Schaltkontakte |
| ■ Beschläge | ■ Holzdübel | ■ Schrauben |
| ■ Bohrer | ■ Hülsen | ■ Selbstsichernde Muttern |
| ■ Bohrerspitzen | ■ Keramikdichtungen | ■ Sensorgehäuse |
| ■ Bolzen | ■ Kettenlaschen | ■ Sicherungen |
| ■ Bürsten | ■ Knöpfe | ■ Spielsteine |
| ■ Drehteile | ■ Kurzwaren | ■ Spritzen-Bauteile |
| ■ Dübel | ■ Lippenstifthülsen | ■ Stanzteile |
| ■ Einlegeteile | ■ Lüsterklemmen | ■ Steckverbinder |
| ■ Fassungen | ■ Muttern | ■ Stiftkappen |
| ■ Federn | ■ Nadeln | ■ Tabletten |
| ■ Federringe | ■ O-Ringe | ■ Unterlegscheiben |
| ■ Flaschenverschlüsse | ■ Plastikgehäuse | ■ Wellen |
| ■ Gardinenrollen | ■ Reißverschlusselemente | ■ Zahnbürstenteile |
| ■ Gewindestifte | | |

In welchen Branchen wird die Checkbox-Familie eingesetzt?

- | | |
|---------------------------------|------------------------------------|
| ■ Metallverarbeitende Industrie | ■ Kosmetik-Industrie |
| ■ Elektrotechnische Industrie | ■ Schmuck-Industrie |
| ■ Holzverarbeitende Industrie | ■ Textil- und Bekleidungsindustrie |
| ■ Galvanik-Industrie | ■ Montagetechnische Industrie |
| ■ Spritzguss-Industrie | ■ Nahrungsmittel-Industrie |
| ■ Verpackungs-Industrie | ■ Feinwerktechnische Industrie |
| ■ Pharmazeutische Industrie | |

Checkbox CHB

Merkmale

Konturerkennung im Durchlichtverfahren



Was sieht die Kamera?

Prüfteil
Messingbuchse



Kamerabild
Messingbuchse



Prüfteil
Ventilfeder



Kamerabild
Ventilfeder



Prüfteil
Steckverbinder



Kamerabild
Steckverbinder



Prüfteil
Gabelkopf-Rohling



Kamerabild
Gabelkopf-Rohling



Prüfteil
Kettenlasche



Kamerabild
Kettenlasche



Prüfteil
Lüsterklemmeneinsatz



Kamerabild
Lüsterklemmeneinsatz



Checkbox CHB

Liefer- und Peripherieübersicht

Kombinationsvielfalt

Identbox CHB-IB

Countbox CHB-CB

Sortbox CHB-SB



Datenblätter → 5 / 4.2-14



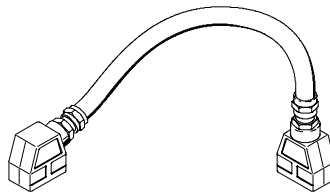
Datenblätter → 5 / 4.2-14



Datenblätter → 5 / 4.2-14

Verbindungskabel Steuereinheit/Fördereinheit

Kabellängen: 2 m
3 m
5 m



Fördereinheit

mit Ausblaspositionen und Förderband

Teile-Ø: 0,5 ... 10 mm
Teilelänge: ab 3 mm



Teile-Ø: 3 ... 30 mm
Teilelänge: ab 3 mm



Teile-Ø: 3 ... 80 mm
Teilelänge: ab 5 mm



Tunnelvariante

ohne Ausblaspositionen und Förderband

Teile-Ø: 3 ... 30 mm
Teilelänge: ab 3 mm



Teile-Ø: 3 ... 80 mm
Teilelänge: ab 5 mm



OEM-Variante

ohne Ausblaspositionen, Förderband und Gehäuse

Teile-Ø: 3 ... 30 mm
3 ... 80 mm
Teilelänge: ab 3 mm



Checkbox CHB

Auswahlhilfe

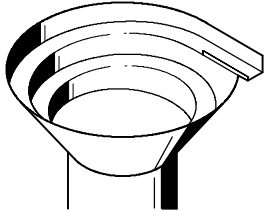
Produkteigenschaften			
	Identbox CHB-IB	Countbox CHB-CB	Sortbox CHB-SB
Leistungsmerkmale			
Basisgerät mit voller Prüf-Funktionalität	■	■	■
Bis zu 48 Bauteile einlernbar	■	■	■
Drei Förderwege: – Gutteile → zur Montageanlage – Falsch orientierte Teile → zurück zum Fördertopf – Fehlerhafte oder fremde Teile → zur Ausschleusung	■	■	■
Automatische Steuerung des Fördertopfes	■	■	■
Staustrckenüberwachung	■	■	■
Eigendiagnose	■	■	■
Fernsteuerbarkeit	■	■	■
Zählfunktion integriert: – 1 ... 10 Millionen Teile vorwählbar – Bei Erreichen der Sollmenge → Signal an Folgemaschine – Nach Quittierung → Start des nächsten Zyklus – Fortlaufende Zählung zur Produktionsüberwachung		■	■
Gleichzeitiges Fördern verschiedener Teile und Sortierung in unterschiedliche Staustrcken			■
Kommissionierung mehrerer Teile			■
Beispiele für Einsatzfelder			
Lageorientiertes Zuführen mit hohen Taktraten	■	■	■
Maschinelles Aussortieren fehlerhafter und fremder Teile	■	■	■
Prüfung von Dreh- und Frästeilen auf Qualität: Späne, Grate	■	■	■
Ausschleusung von Endstücken nach Stangendrehautomaten	■	■	■
Fördern definierter Bauteilmengen für Verpackungs- und Kommissionierstrcken		■	■
Set-Bereitstellung von Kleinteilen auf Montagepaletten		■	■
Auslösung von Wartungszyklen		■	■
Beschicken mehrerer Staustrcken aus einem Fördertopf (Platzersparnis)			■
Verpackungsinsel: vollautomatische Steuerung und Überwachung von Kommissioniervorgängen mit mehreren Teilen unterschiedlicher Stückzahl			■
Sortieren von Teilegemischen (z. B. nach Galvanik- und Gleitschleifprozessen)			■

Checkbox CHB

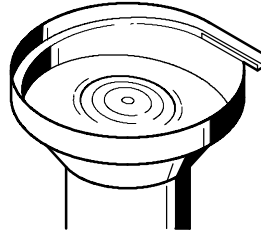
Anwendungsbeispiele

Teilezuführung

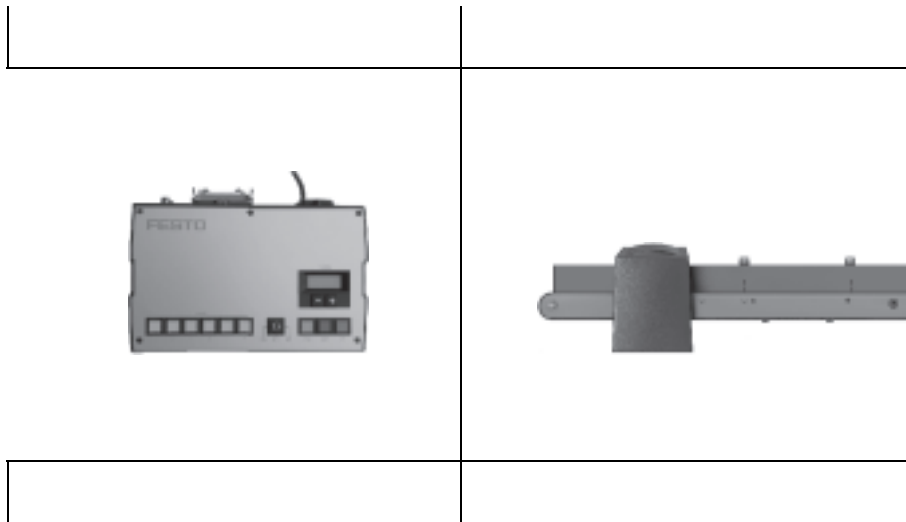
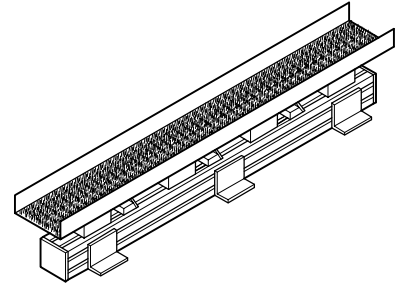
Schwingförderer



Zentrifugalförderer

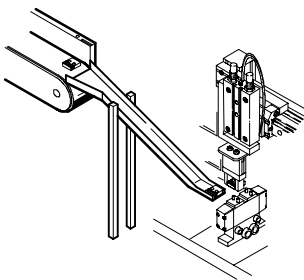


Linearförderer

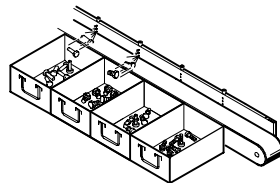


Teileübergabe

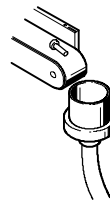
Rutsche ins Bearbeitungs-
zentrum



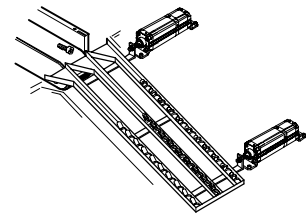
Schütte



Fallrohr



Dreifach-Staustrecke



Checkbox CHB

Typenschlüssel

		CHB	SB	F30	L4P	K20	D	EC	V33	VA	BTA	UE	MP
Grundfunktion													
CHB	Checkbox-Familie												
Steuerungsfunktion													
IB	Identbox												
CB	Countbox												
SB	Sortbox												
Bauteilegröße													
F10	für \varnothing 0,5 ... 10 mm												
F30	für \varnothing 3 ... 30 mm												
F80	für \varnothing 3 ... 80 mm												
Transportfunktion													
L2P	2 Ausblaspositionen, Bandlaufrichtung links												
R2P	2 Ausblaspositionen, Bandlaufrichtung rechts												
L4P	4 Ausblaspositionen, Bandlaufrichtung links												
R4P	4 Ausblaspositionen, Bandlaufrichtung rechts												
L6P	6 Ausblaspositionen, Bandlaufrichtung links												
R6P	6 Ausblaspositionen, Bandlaufrichtung rechts												
TU	ohne Ausblaspositionen und Förderband												
OEM	ohne Ausblasposition, Förderband und Gehäuse												
Verbindungskabel													
K20	Länge 2 m												
K30	Länge 3 m												
K50	Länge 5 m												
Anwenderdokumentation													
D	deutsch												
E	englisch												
F	französisch												
S	spanisch												
I	italienisch												
Zusatzfunktionen													
EC	Encoder												
Sichtfeld													
V10	Anpassung auf 10 mm												
V20	Anpassung auf 20 mm												
V33	Anpassung auf 33 mm												
Anschlagleiste													
VA	Edelstahl												
Alternative Förderriemen													
BTA	mit Längsstegen												
BTB	mit Längsvertiefungen												
BTD	mit glatter Oberfläche, Werkstoff S11												
Bandende													
UE	Umlenkeinheit mit Riemen												
Zubehör													
MP	Montageplatten												

Checkbox CHB

Datenblatt

FESTO

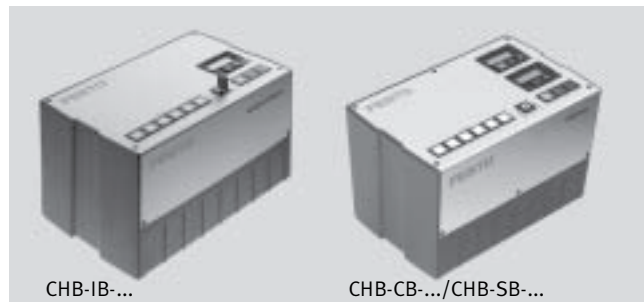
Identibox
CHB-IB



Reparaturservice

Countbox
CHB-CB

Sortbox
CHB-SB



Allgemeine Technische Daten			
Für Teilegrößen	Ø 10 mm	Ø 30 mm	Ø 80 mm
Bauteile-Ø	0,5 ... 10	3 ... 30	3 ... 80
Bauteile-Länge [mm]	ab 3	ab 3	ab 5
Bauteilspektrum	Rotationssymmetrische Teile sowie vororientierbare Teile beliebiger Geometrie		
Kamera-Auflösung [mm]	0,02	0,1	
Belichtungszeit [µs]	72 ... 8 192		136 ... 8 192
Anzahl Typenspeicher	48		
Orientierung	Max. 8 verschiedene Orientierungen pro Teiletyp		
Bandgeschwindigkeit [mm/s]	200 (einstellbar: 100 ... 250)	300 (einstellbar: 100 ... 400)	
Förderrate der Gutteile	abhängig von Bauteilegröße, Anzahl und Häufigkeit der zugeführten und der geforderten Bauteileorientierungen. Beispiel: 4 Schrauben (M3x25) pro Sekunde, lagerichtig zur Montage 4 Achsen (Ø 18 x 5 mm) pro Sekunde, zur Qualitätsprüfung		
Nur bei CHB-CB und CHB-SB			
Mengenvorwahl	Sollmenge für alle gespeicherten Bauteile separat vorwählbar		
Zählbereich	1 ... 10 Millionen pro Teiletyp		

Elektrische Anschlusstechnik			
Für Teilegrößen	Ø 10 mm	Ø 30 mm	Ø 80 mm
Betriebsspannung [V AC]	85 ... 264 (bei 50/60 Hz), selbsterkennend		
Max. Leistungsaufnahme [VA]	100		
Bemessungswert [A]	1, träge, Sicherungsautomat im Netzschalter integriert		
Kurzschlusschutz			

Betriebs- und Umweltbedingungen			
Für Teilegrößen	Ø 10 mm	Ø 30 mm	Ø 80 mm
Betriebsmedium	Druckluft gefiltert und ungeölt		
Betriebsdruck [bar]	0 ... 6		
Temperaturbereich [°C]	10 ... 50 (nicht kondensierend)		
Schutzart	IP54		
Aufstellort	trocken, Abschirmung von extremen Fremdeinflüssen, möglichst saubere Umgebungsluft		

Checkbox CHB

Datenblatt

Schnittstellen			
Für Teilegröße	Ø 10 mm	Ø 30 mm	Ø 80 mm
SPS-Kopplung Ausgänge	Der Anschluss einer externen Spannungsversorgung zur vollständigen galvanischen Trennung wird empfohlen. Belastung je Ausgang < 100 mA, Summenbelastung < 1 A		
	Funktionsbereitschaft Fehlermeldungen Steuerung Fördergerät Bandsteuerungen Teil gut und richtig orientiert Teil gut, aber falsch orientiert Teil falsch		
	zusätzlich bei	CHB-CB CHB-SB CHB-SB	vorgewählter Zählerstand erreicht
			1 ... 6 (erkannter Typ)
SPS-Kopplung Eingänge	externe Typenvorwahl externe Freigabe Staustreckensensoren externer Sensor		
	zusätzlich bei	CHB-CB CHB-SB	Start neuer Zählzyklus
Diagnoseschnittstelle	RS 232 Schnittstelle für Laptop-Anschluss, Kabel im Lieferumfang enthalten		

Gewichte [g]			
Für Teilegröße	Ø 10 mm	Ø 30 mm	Ø 80 mm
Steuereinheit	6 000		
Fördereinheit mit 2 Ausblaspositionen	4 000	7 000	12 000

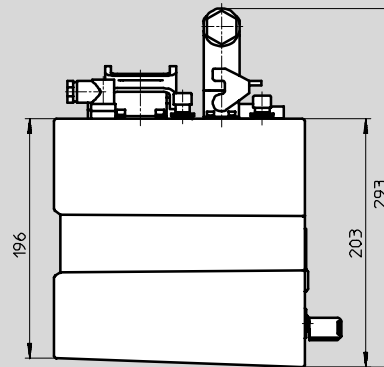
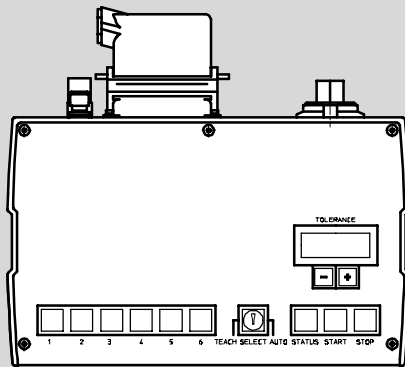
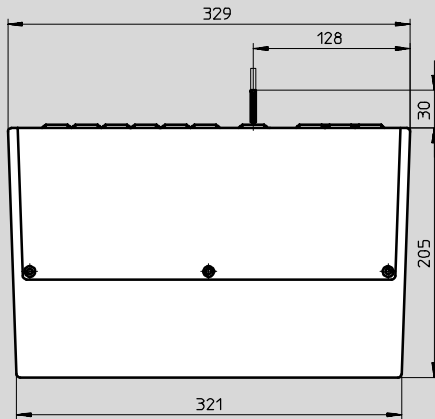
Checkbox CHB

Datenblatt

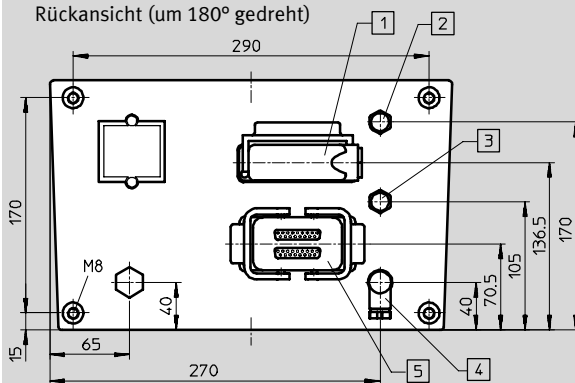
Abmessungen

Download CAD-Daten → www.festo.com/de/engineering

Steuereinheit



Rückansicht (um 180° gedreht)



- 1 SPS-Kopplung
- 2 RS 232 Diagnoseschnittstelle
- 3 Ansteuerung Kleinteilförderer
- 4 Staustreckensensoren
- 5 Kabel zur Fördereinheit

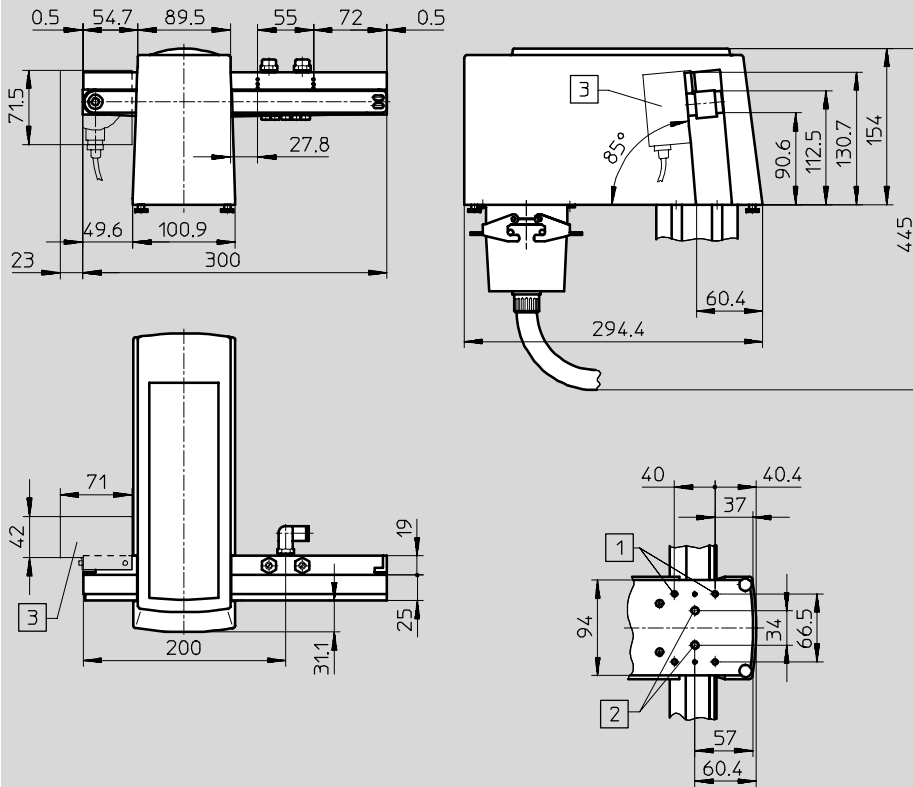
Checkbox CHB

Datenblatt

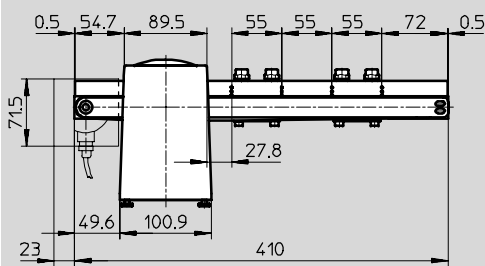
Abmessungen – Fördereinheit, Teilegrößen bis $\varnothing 10$ mm

Download CAD-Daten → www.festo.com/de/engineering

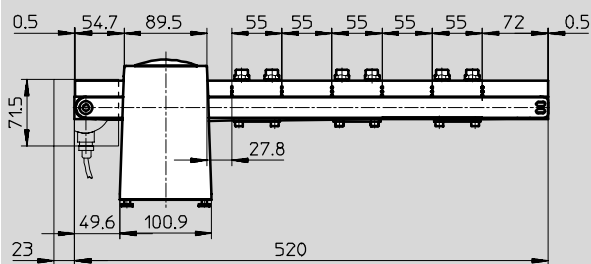
2 Ausblaspositionen



4 Ausblaspositionen



6 Ausblaspositionen



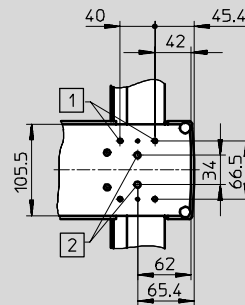
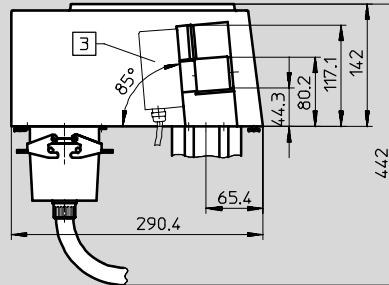
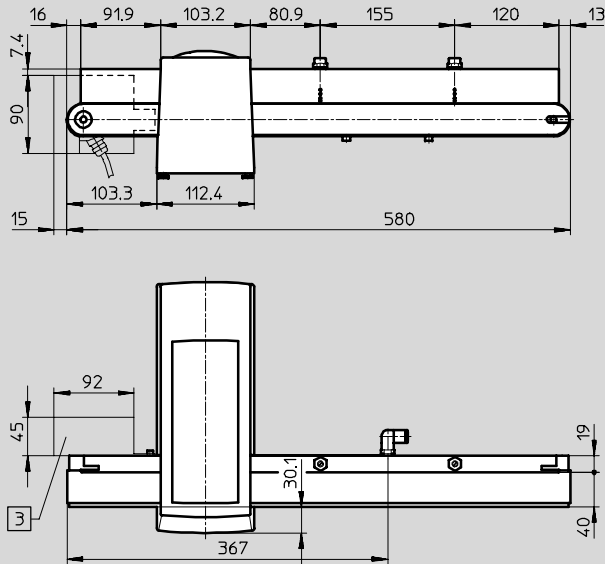
Checkbox CHB

Datenblatt

Abmessungen – Fördereinheit, Teilegrößen bis $\varnothing 30$ mm

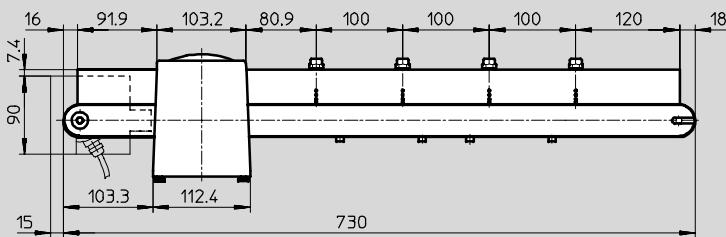
Download CAD-Daten → www.festo.com/de/engineering

2 Ausblaspositionen

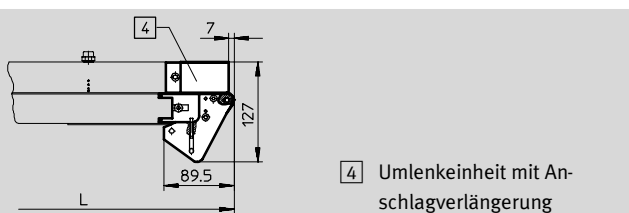
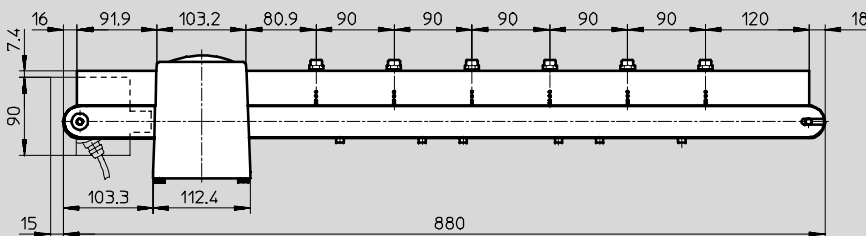


- 1 4x Anschlussgewinde M6 für Profil 80x80 mm
- 2 2x Anschlussgewinde M8 für Profil 50x50 mm
- 3 Encoder (optional)

4 Ausblaspositionen



6 Ausblaspositionen



Umlenkeinheit	
Ausblaspositionen	L
2	632
4	782
6	932

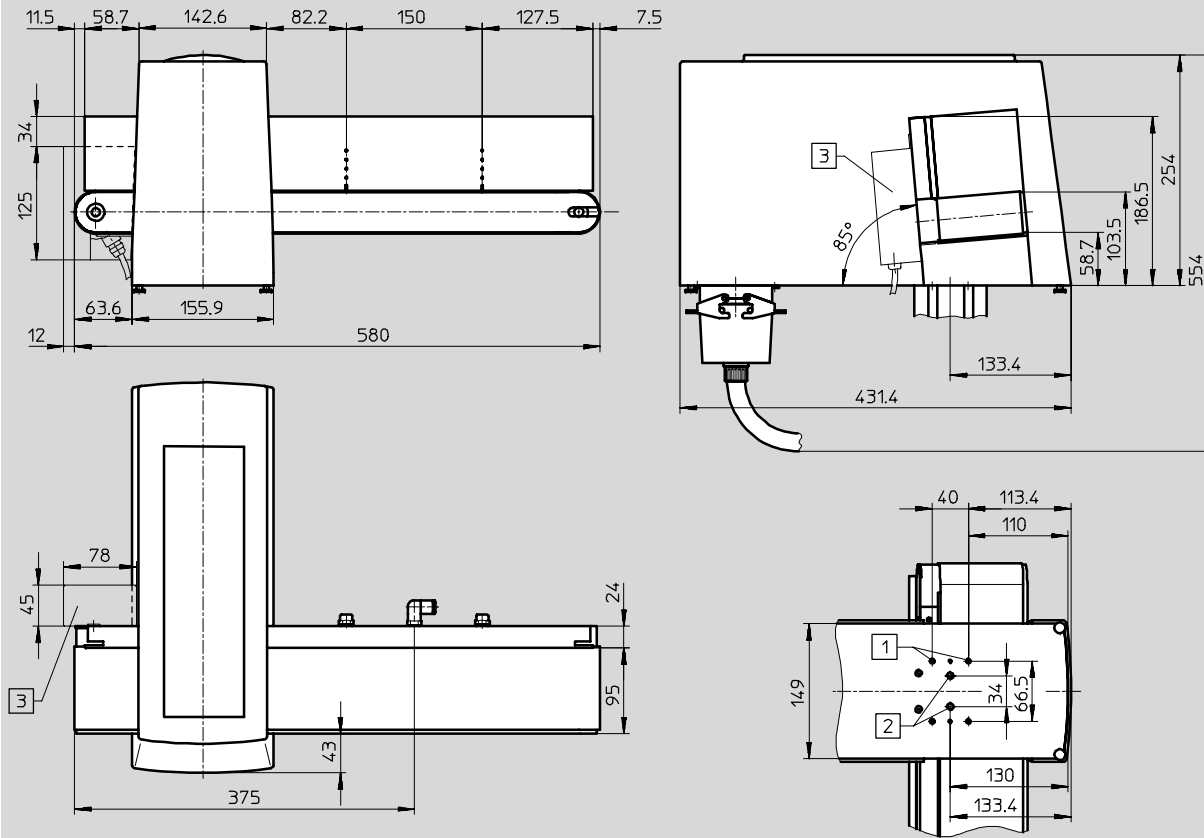
Checkbox CHB

Datenblatt

Abmessungen – Fördereinheit, Teilegrößen bis $\varnothing 80$ mm

Download CAD-Daten → www.festo.com/de/engineering

2 Ausblaspositionen



1 4x Anschlussgewinde M6 für Profil 80x80 mm

2 2x Anschlussgewinde M8 für Profil 50x50 mm

3 Encoder (optional)

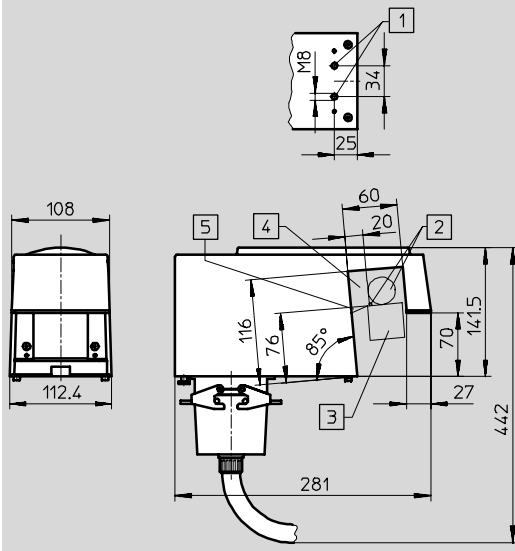
Checkbox CHB

Datenblatt

Abmessungen – Tunnelvariante, für Teilegrößen bis $\varnothing 30$ mm

Download CAD-Daten → www.festo.com/de/engineering

Ohne Ausblaspositionen und Förderband

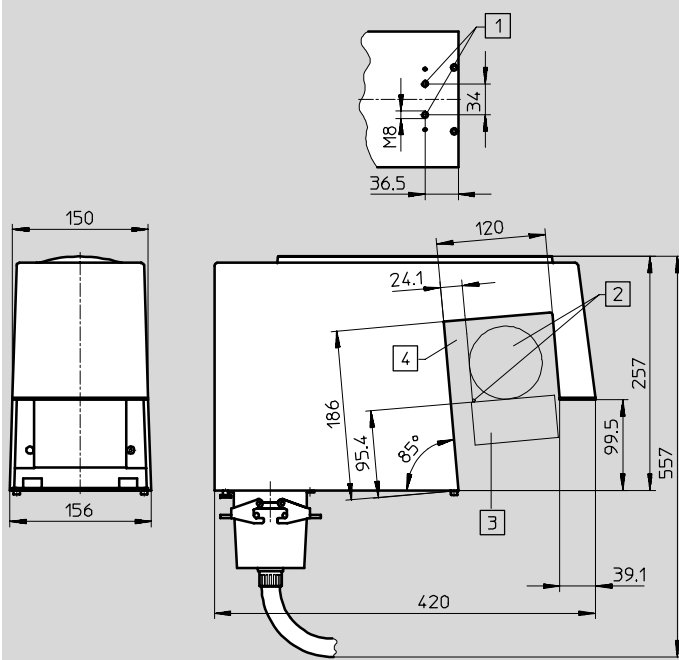


- 1 2x Anschlussgewinde M8 für Profil 50x50 mm
- 2 Teilegrößen $\varnothing 3 \dots \varnothing 30$ mm
- 3 Förderband
- 4 Anschlag
- 5 Aussparung für Strahlengang der Kamera vorsehen (ca. 5°)

Abmessungen – Tunnelvariante für Teilegrößen bis $\varnothing 80$ mm

Download CAD-Daten → www.festo.com/de/engineering

Ohne Ausblaspositionen und Förderband



- 1 2x Anschlussgewinde M8 für Profil 50x50 mm
- 2 Teilegrößen $\varnothing 3 \dots \varnothing 80$ mm
- 3 Förderband
- 4 Anschlag

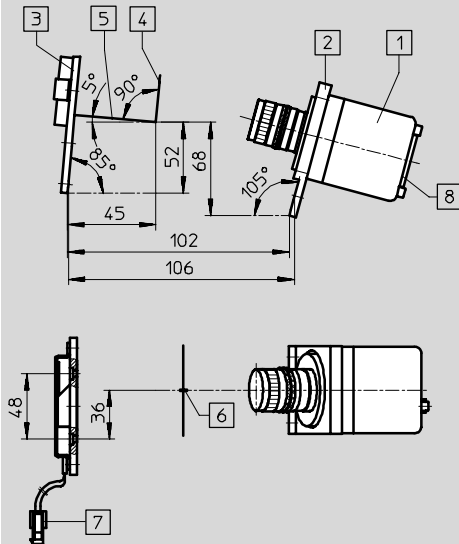
Checkbox CHB

Datenblatt

Abmessungen – OEM-Variante, für Teilegrößen bis $\varnothing 30$ mm

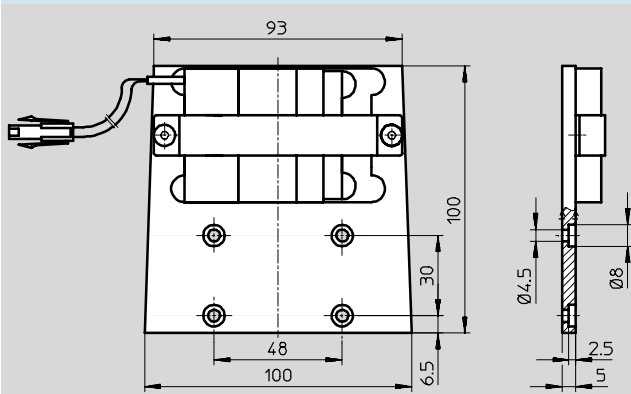
Download CAD-Daten → www.festo.com/de/engineering

Ohne Ausblasposition, Förderband und Gehäuse

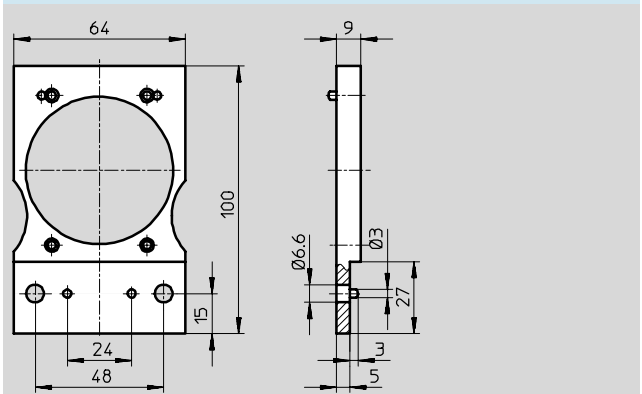


- 1 Kamera mit Adapter, Objektiv und Zwischenring
- 2 Kameraplatte
- 3 Beleuchtungsplatte
- 4 Anschlag für Teileführung
- 5 Teiletransport
- 6 Sichtschlitz 1 mm breit
- 7 Anschluss für Licht
- 8 Anschluss für Kamera

Beleuchtungsplatte



Kameraplatte



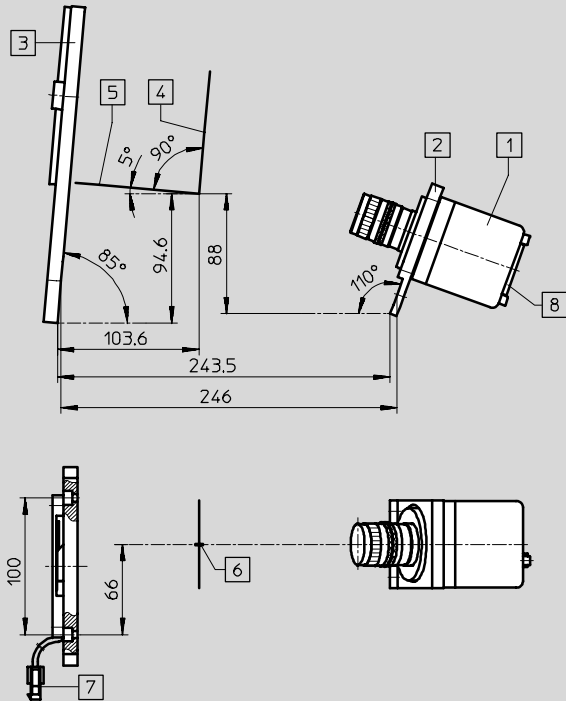
Checkbox CHB

Datenblatt

Abmessungen – OEM-Variante, für Teilegrößen bis $\varnothing 80$ mm

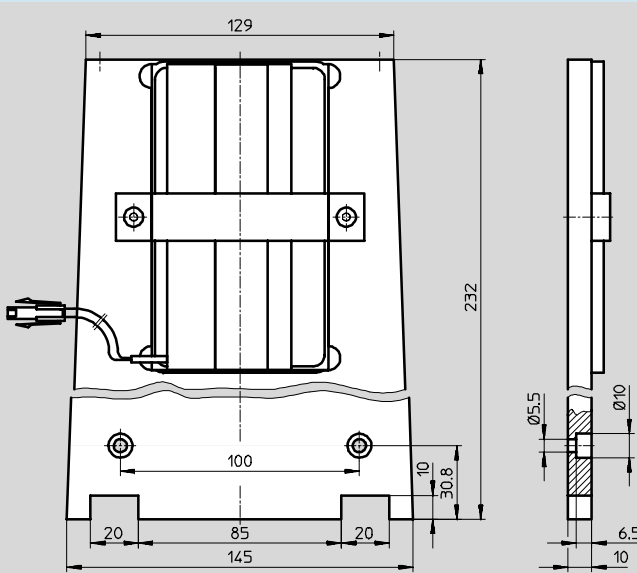
Download CAD-Daten → www.festo.com/de/engineering

ohne Ausblasposition, Förderband und Gehäuse

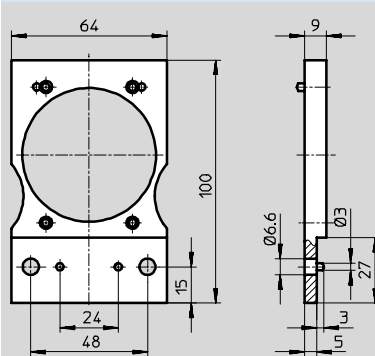


- 1 Kamera mit Adapter, Objektiv und Zwischenring
- 2 Kameraplatte
- 3 Beleuchtungsplatte
- 4 Anschlag für Teileführung
- 5 Teiletransport
- 6 Sichtschlitz 1 mm breit
- 7 Anschluss für Licht
- 8 Anschluss für Kamera

Beleuchtungsplatte



Kameraplatte



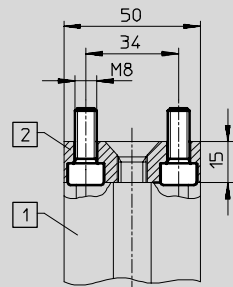
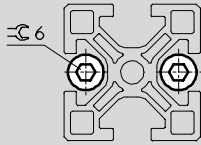
Checkbox CHB

Zubehör

Abmessungen – Montagemöglichkeiten

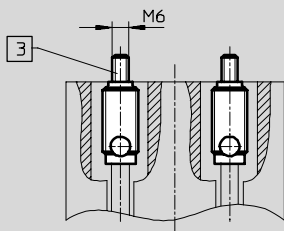
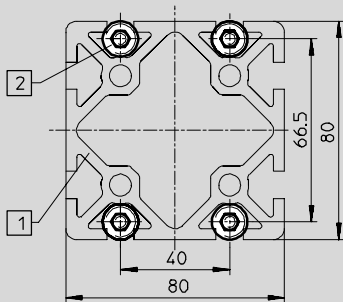
Download CAD-Daten → www.festo.com/de/engineering

Profil 50x50 mm



- 1 Profil 50x50 mm
- 2 Profilverbinder HV-50 als Anschlussverbinder

Profil 80x80 mm



- 1 Profil 80x80 mm
- 2 Automatik-Profilverbinder
- 3 4x Zylinderschraube M6x40 DIN 912

Checkbox CHB

Bestellangaben – Produktbaukasten

M Mindestangaben →

Baukasten-Nr.	Grundfunktion	Steuerfunktion	Bauteilegröße	Transportfunktion	Verbindungs-kabel	Anwender-dokumentation
197 890	CHB	IB CB SB	F10 F30 F80	L2P R2P L4P R4P L6P R6P TU OEM	K20 K30 K50	D E F S I
Bestell- beispiel						
197 890	CHB	- SB	- F30	- L4P	- K20	- D

Bestelltable

		Bedin- gungen	Code	Eintrag Code
M	Baukasten-Nr.	197 890		
	Grundfunktion	Checkbox-Familie	CHB	CHB
	Steuerungsfunktion	Identbox	-IB	
		Countbox	-CB	
		Sortbox	-SB	
	Bauteilegröße	Teilegröße Ø 0,5 ... 10mm, Teillelänge ab 3 mm	-F10	
		Teilegröße Ø 3 ... 30mm, Teillelänge ab 3 mm	-F30	
		Teilegröße Ø 3 ... 80mm, Teillelänge ab 5 mm	-F80	1
	Transportfunktion	2 Ausblaspositionen, Bandlaufrichtung links	-L2P	
		2 Ausblaspositionen, Bandlaufrichtung rechts	-R2P	
		4 Ausblaspositionen, Bandlaufrichtung links	-L4P	2
		4 Ausblaspositionen, Bandlaufrichtung rechts	-R4P	2
		6 Ausblaspositionen, Bandlaufrichtung links	-L6P	2
		6 Ausblaspositionen, Bandlaufrichtung rechts	-R6P	2
		keine Ausblaspositionen, ohne Förderband	-TU	3
		keine Ausblaspositionen, ohne Förderband, ohne Gehäuse	-OEM	3
	Verbindungskabel	Kabellänge 2 m	-K20	
		Kabellänge 3 m	-K30	
		Kabellänge 5 m	-K50	
	Anwenderdokumentation	deutsch	-D	
		englisch	-E	
		französisch	-F	
		spanisch	-S	
		italienisch	-I	

- 1 F80** Nicht in Verbindung mit Sichtfeld V10 und V20. **3 TU, OEM** Nicht in Verbindung mit Bauteilegröße F10.
2 L4P, R4P, L6P, R6P Nicht in Verbindung mit Bauteilegröße F80.

Übertrag Bestellcode

197 890 **CHB** - - - - - -

Checkbox CHB

Bestellangaben – Produktbaukasten

Optionen					
Zusatzfunktion	Sichtfeld	Werkstoff Anschlussleiste	Alternative Förderriemen	Bandende	Zubehör
EC	V10 V20 V33	VA	BTA BTB BTD	UE	MP
- EC	- V33	- VA	- BTA	- UE	- MP

Bestelltable		Bedin- gungen	Code	Eintrag Code
↓ Zusatzfunktion	Encoder		-EC	
0 Sichtfeld	Sichtfeldanpassung auf 10 mm	4	-V10	
	Sichtfeldanpassung auf 20 mm	4	-V20	
	Sichtfeldanpassung auf 33 mm	5	-V33	
Werkstoff Anschlagleiste	Anschlagleiste Edelstahl		-VA	
Alternative Förderriemen	Förderriemen mit Längsstegen	6	-BTA	
	Förderriemen mit Längsvertiefungen	6	-BTB	
	Förderriemen mit glatter Oberfläche, Werkstoff S1	7	-BTD	
Bandende	Umlenkeinheit mit Riemen	8	-UE	
Zubehör (lose beigelegt)	Montageplatten		-MP	

- | | |
|---|---|
| 4 V10, V20 Nicht in Verbindung mit Bauteilgröße F10, F80. | 7 BTD Nicht in Verbindung mit Bandende UE. |
| 5 V33 Nicht in Verbindung mit Bauteilgröße F10. | 8 UE Nur in Verbindung mit Bauteilgröße F30. |
| 6 BTA, BTB Nicht in Verbindung mit Bauteilgröße F80.
Nicht in Verbindung mit Bandende UE. | |

Übertrag Bestellcode

- [] - [] - [] - [] - [] - []

Checkbox CHB

Zubehör

FESTO

Programmierkabel KDI

Werkstoff:

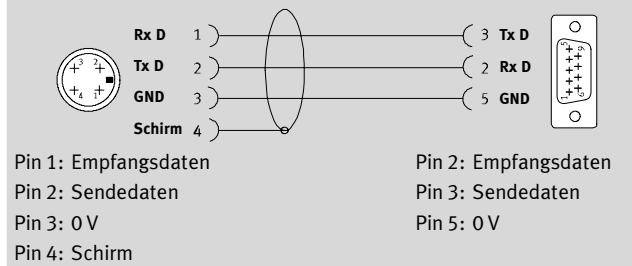
Kabelmantel: Polyvinylchlorid

Rundstecker: Polybutylen-terephthalat

Buchse: Stahl



Anschlussbelegung



Bestellangaben					
Kabellänge [m]	Stecker	Buchse	Gewicht [g]	Teile-Nr.	Typ
5	M12, 4-polig	9-polig	181	150 268	KDI-SB202-BU9

DUO-Kabel KM12-DUO

für Staustreckensensoren

Werkstoff:

Kabelmantel: Polyurethan

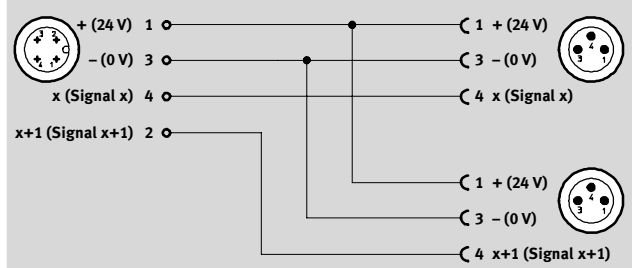
Stecker, Buchse: Polyurethan

Rändelschraube, Überwurf-

mutter: Messing



Anschlussbelegung



Bestellangaben					
Kabellänge [m]	Stecker	Buchse	Gewicht [g]	Teile-Nr.	Typ
0,6	M12, 4-polig	M8, 3-polig	58,2	18 685	KM12-DUO-M8-GDGD

Anschlusskabel KM12-M12

für Staustreckensensoren

Werkstoff:

Kabelmantel: Polyurethan

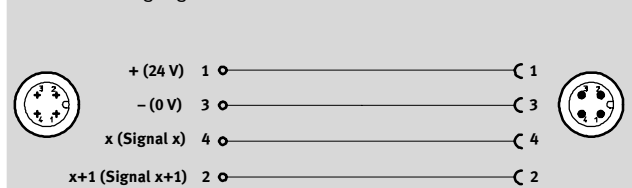
Stecker, Buchse: Polyurethan

Rändelschraube, Überwurf-

mutter: Messing



Anschlussbelegung



Bestellangaben					
Kabellänge [m]	Stecker	Buchse	Gewicht [g]	Teile-Nr.	Typ
2,5	M12, 4-polig	M12, 4-polig	100,32	18 684	KM12-M12-GSGD-2,5
5			173,17	18 686	KM12-M12-GSGD-5

Checkbox CHB

Zubehör

Software zur Anpassung an individuelle Anforderungen

CheckKon



Leistungsmerkmale

Mit dieser Software lassen sich die Vorgänge innerhalb der Checkbox von der Bildauswertung der Kamera bis zu den E/A-Parametern anzeigen, protokollieren und anpassen.

Das heißt im einzelnen:

- Aufspielen neuer Programme auf die Checkbox
- Anzeige und Veränderung der Systemparameter
- Anzeige der Bewertung der zuletzt erfassten Prüfteile
- Anzeige und Protokollierung der Teilekontur und der abgeleiteten Merkmale
- Anzeige und Ausdruck der Systemkonfiguration

CheckOpti



Leistungsmerkmale

„CheckOpti“ kommt zum Einsatz, wenn der Standard-Lernvorgang der Checkbox wegen zu geringer Konturunterschiede an Grenzen stößt, also die Orientierungs- und/oder Qualitätserkennung bei einem Prüfteil nicht zuverlässig gewährleistet ist.

„CheckOpti“ erlaubt eine vollständige Analyse der Erkennungsvorgänge der Checkbox anhand der Konturdaten der Prüfteile.

Wenn notwendig, können zusätzliche leistungsfähige Prüfmerkmale definiert und optimiert werden. Die neue Konfiguration kann anschließend zur Checkbox übertragen werden.

Bestellangaben			
Version	Sprache	Teile-Nr.	Typ
Software CheckKon mit Handbuch	deutsch	194 496	P.SW-CB-KON-DE
	englisch	194 497	P.SW-CB-KON-EN
Software CheckOpti mit Handbuch	deutsch	192 144	P.SW-CB-OPTI-DE
	englisch	192 145	P.SW-CB-OPTI-EN

Was ist beim Einsatz von Festo Elementen zu beachten?

Die Einhaltung der jeweils angegebenen Grenzwerte für Drücke, Geschwindigkeiten, Massen, Querkräfte, Drehmomente, Betätigungskräfte, Spannungen, Magnetfelder, Temperaturen und die Beachtung von Hinweisen ist die Voraussetzung für die ordnungsgemäße Funktion und daher vom Anwender unbedingt zu gewährleisten.

Es ist beim Einsatz von Pneumatik-Elementen auf den Betrieb mit ordnungsgemäß aufbereiteter Druckluft ohne aggressive Medien zu achten. Außerdem sind die jeweiligen Umweltbedingungen am Einsatzort zu berücksichtigen. Bei Anwendungen von Festo Elementen im Sicherheitsbereich sind stets auch die jeweiligen Vorschriften der Berufsgenossenschaft und des Technischen Überwachungs-Vereins zu berücksichtigen. Die VDE-Bestimmungen bzw. die entsprechenden nationalen Bestimmungen über den Umgang mit elektrischen Geräten sind einzuhalten.

Alle technischen Angaben entsprechen dem Stand der Drucklegung. Alle in dieser Schrift enthaltenen Texte, Darstellungen, Abbildungen und Zeichnungen sind Eigentum der Festo AG & Co. KG und damit urheberrechtlich geschützt.

Jede wie auch immer geartete Vervielfältigung, Bearbeitung, Übersetzung, Mikroverfilmung sowie die Einspeicherung und Verarbeitung in elektronische Systeme ist ohne Zustimmung der Festo AG & Co. KG unzulässig. Durch den ständigen technischen Fortschritt sind Änderungen vorbehalten.

Alles optoelektronisch unter Kontrolle – die Checkbox

Mit der Checkbox wird das Zuführmanagement zum Kinderspiel

	Vorteile für die Projektierung	Vorteile für den Einkauf
1. Standardisierte Systemlösung	<ul style="list-style-type: none"> ■ Keine teilespezifischen Eigenanfertigungen nötig ■ Höchstmaß an Umrüstflexibilität ■ Kein Programmieraufwand 	<ul style="list-style-type: none"> ■ Schnellste Verfügbarkeit durch kurze Lieferzeiten ■ Reduzierter Bestellaufwand
2. Höchste Anlagenverfügbarkeit	<ul style="list-style-type: none"> ■ Minimierte Stillstandszeiten durch berührungslose Prüfung ■ Kurze Umrüstungszeiten ■ Keine Wartung notwendig 	<ul style="list-style-type: none"> ■ Kein Zeit- und Kostenaufwand durch Wartung und Instandhaltung ■ Integrierte Qualitätsprüfung
3. Einfachste Bedienung und Inbetriebnahme	<ul style="list-style-type: none"> ■ Plug and Work durch Teach-In-Funktion 	<ul style="list-style-type: none"> ■ Keine aufwändigen Logistikketten durch Eigenkonstruktionen ■ 1 System für verschiedene Zuführteile – kein Schulungsaufwand

Weitere Komponenten im Überblick

Wichtige Beispiele aus unserem Programm

Luftaufbereitung

- Wartungsgeräte D-Reihe



Ansteuerung

- Einzelventile CPE
- Ventilsel CPV
- Smart Positioning Controller SPC200
- Steuerung FEC Standard FC640



Lange Linearbewegung

- Kolbenstangenloser Zylinder DGPL
- Elektrischer Zahnriemenantrieb DGE
- Zylinder nach Norm DNC und DSNU
- Kompaktzylinder ADVU



Kurze Linearbewegung

- Linearmodul HMP
- Führungseinheit DFM
- Mini-Schlitten SLT
- Flacher Schlitten SLG
- Linearmodul HMPL
- Kurzhubzylinder ADVC



Drehbewegung

- Drehantrieb DRQD
- Schwenkmodul DSM
- Schwenk-Linear-Einheit DSL



Greifen, mechanisch ...

- Präzisionsgreifer HGPP
- Microgreifer HGWM
- Dreibackengreifer HGD



... oder mit Vakuum

- Sauggreiferprogramm ESG
- Vakuumerzeuger VADMI
- Vakuumerzeuger VN



Verbinden und Installieren

- Basiselemente
- Verschraubungen
- Drosseln
- Schläuche























Teilesortierung und Prüfung

- Checkbox-Familie



Weitere Produkte und Details: <http://catalog.festo.com> oder sprechen Sie mit Ihrem Festo Fachberater.

Pneumatische Pictogramme

	Hublänge		Service
	Durchfluss		Reparaturservice
	Spannung		Service weltweit
	Kraft		Hotline
	Druck		Abholservice
	Temperatur		Lieferzeiten
	Durchmesser		Lagerhaltig
	Unterdruck		Hinweis
	Breite		Auslauftyp
			Neu
			Ersatzteilservice